

T3000 Trimmer

T3000 Podadora



SERIAL NUMBERS / NÚMEROS DE SERIE
T90800001001 - T90800999999

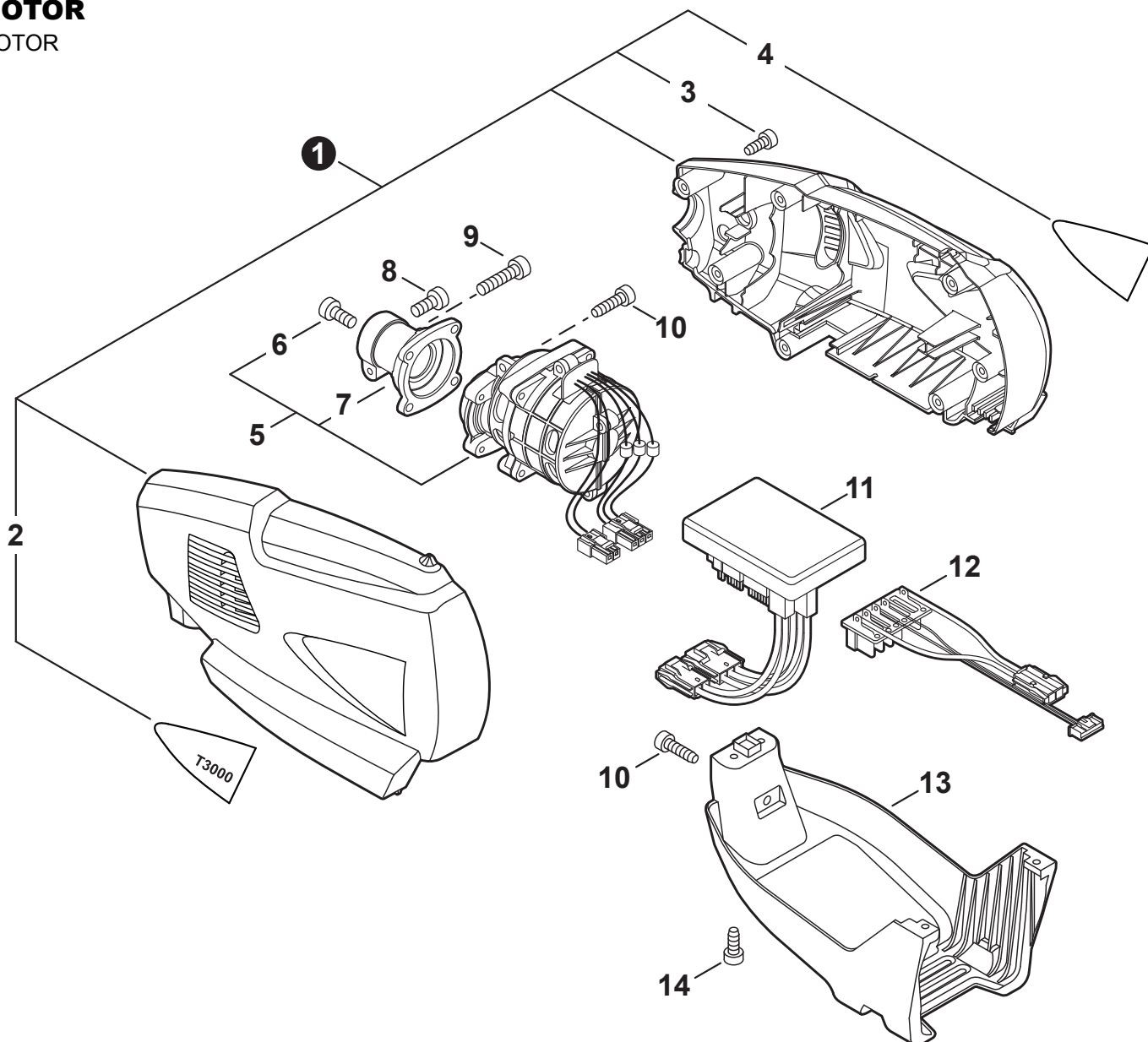
Accessories for Shindaiwa products can be found at:
Los accesorios para los productos Shindaiwa se pueden encontrar en:
www.shindaiwa-usa.com/products/accessories.aspx

MOTOR	2
MOTOR	
MAIN PIPE	3
TUBO PRINCIPAL	
CONTROL HANDLE	4
MANGO DE CONTROL	
SUPPORT HANDLE	5
MANGO DE SOPORTE	
GEAR CASE	6
CAJA DE ENGRANAJES	

DEBRIS SHIELD	7
PROTECTOR CONTRA RESIDUOS	
TRIMMER HEAD SPEED-FEED 400	8
CABEZAL DE CORTE SPEED-FEED 400	
BATTERY, CHARGER	9
BATERIA, CARGADOR	
TOOLS	9
HERRAMIENTAS	

MOTOR

MOTOR

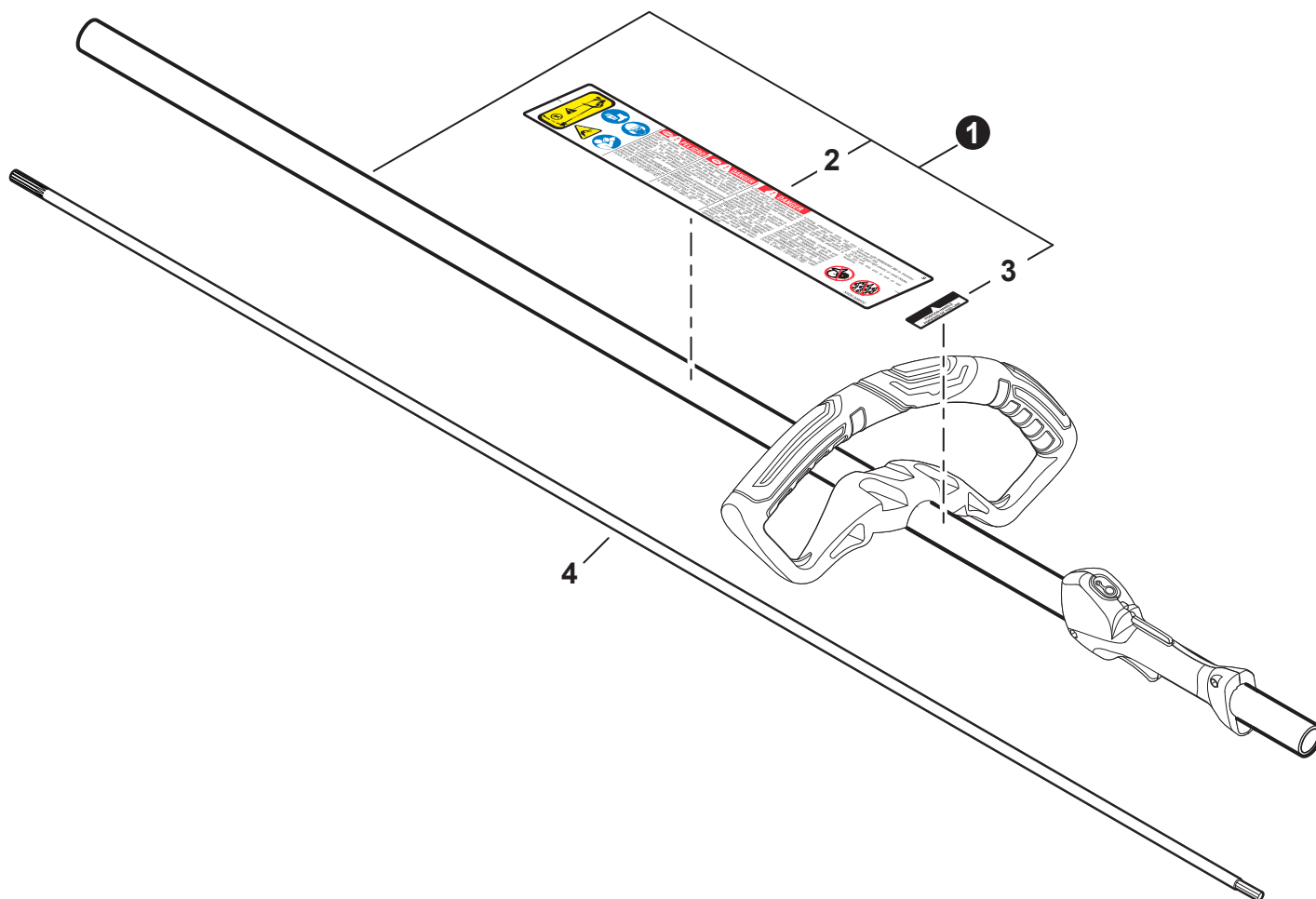


NO.	PART NUMBER	QTY.	DESCRIPTION	DESCRIPCIÓN
1	P021049760	1	COVER SET, ENGINE	JUEGO DE CUBIERTA DEL MOTOR
2	X503013360	1	+LABEL, MODEL T3000	+ETIQUETA MODELO T3000
3	V804000010	7	+BOLT, TORX 4×16	+PERNO TORX 4×16
4	X503013370	1	+LABEL, MODEL T3000	+ETIQUETA MODELO T3000
5	A054000230	1	MOTOR ASSY	MONTAJE DE MOTOR
6	V805000150	4	+BOLT, TORX 5×16	+PERNO TORX 5×16
7	A575000610	1	+HOLDER, MAIN PIPE	+SOPORTE, TUBO PRINCIPAL
8	V805000130	1	BOLT, TORX 5×10	PERNO TORX 5×10
9	V805000170	1	BOLT, TORX 5×25	PERNO TORX 5×25
10	V805000010	3	BOLT, TORX 5×20	PERNO TORX 5×20
11	A047000260	1	CONTROL BOARD ASSY	CONJUNTO DE TABLERO DE CONTROL
12	V486000490	1	TERMINAL, LEAD	TERMINAL DE CABLE
13	A175000370	1	STAND	SOPORTE
14	V804000010	4	BOLT, TORX 4×16	PERNO TORX 4×16

+ Denotes item is part of an assembly
 ++ Denotes item is part of a sub-assembly

+ Denota artículo forma parte de una asamblea
 ++ Denota artículo forma parte de un submontaje

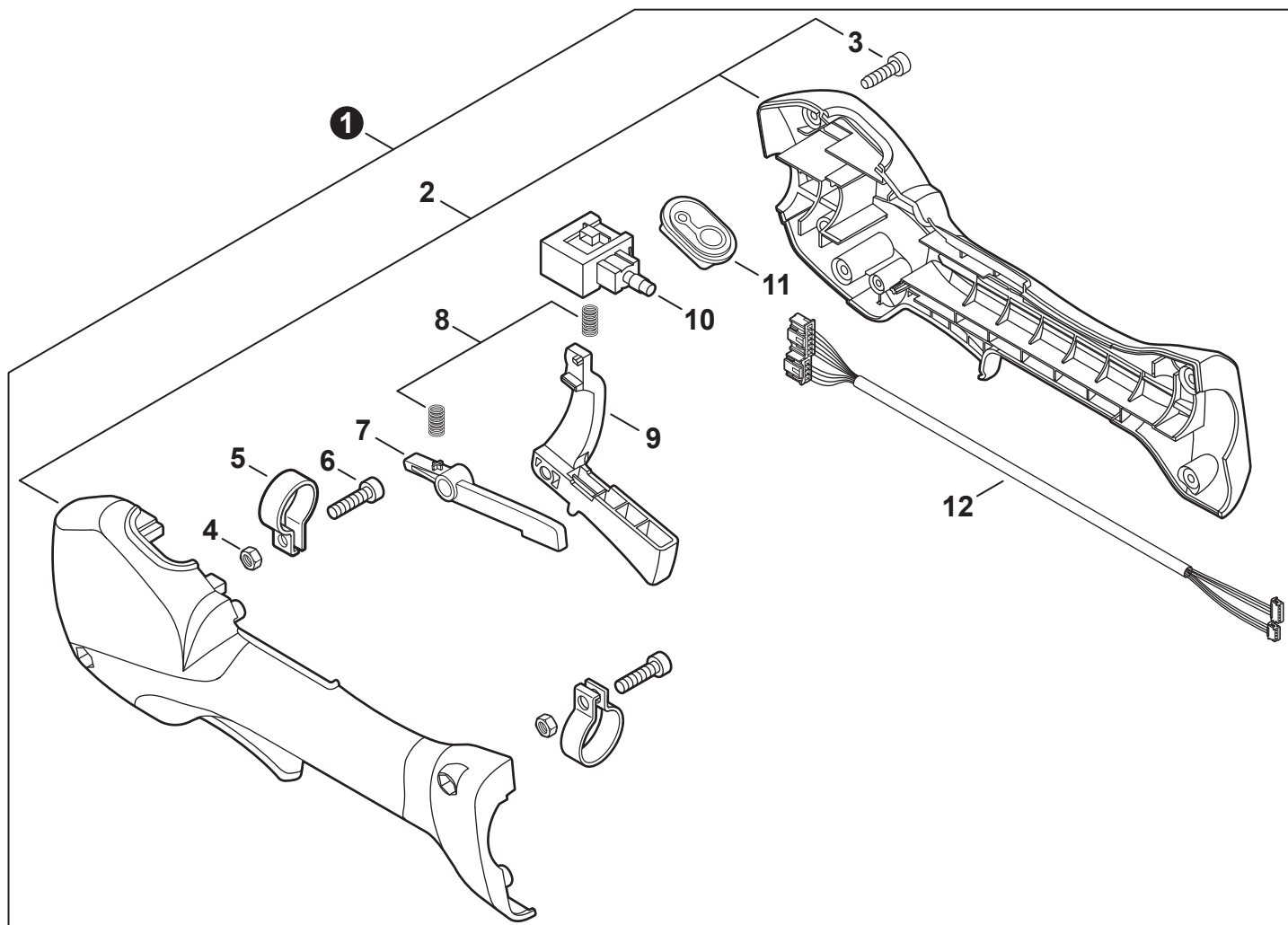
Effective 11-10-15

MAIN PIPE
 TUBO PRINCIPAL


NO.	PART NUMBER	QTY.	DESCRIPTION	DESCRIPCIÓN
1	P021049770	1	MAIN PIPE ASSY	MONTAJE DE TUBO PRINCIPAL
2	X505008500	1	+LABEL, CAUTION	+ETIQUETA DE PRECAUCIÓN
3	X505002850	1	+LABEL, HANDLE	+ETIQUETA DE MANGO
4	C504001250	1	SHAFT, DRIVE	EJE DE TRANSMISIÓN

CONTROL HANDLE

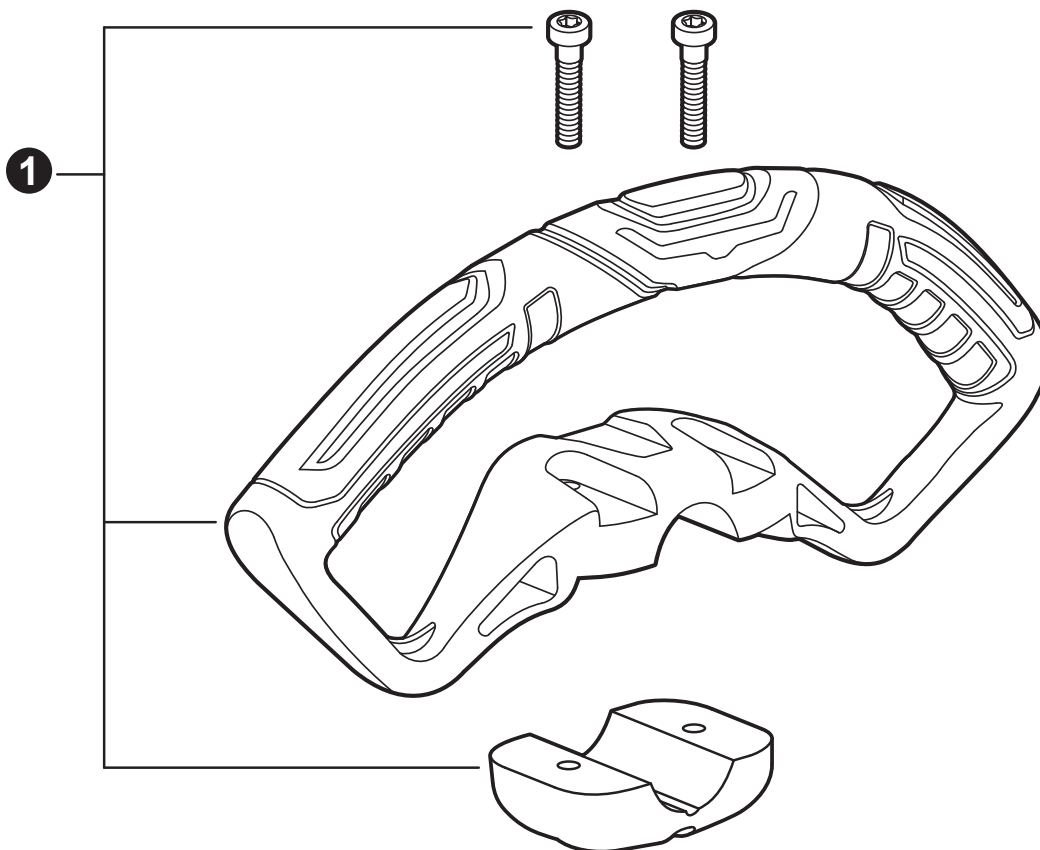
MANGO DE CONTROL



NO.	PART NUMBER	QTY.	DESCRIPTION	DESCRIPCIÓN
1	P021049590	1	CONTROL HANDLE ASSY	MONTAJE DE MANGO DE CONTROL
2	P021049780	1	+CONTROL HANDLE SET	+JUEGO DE MANGO PARA CONTROL
3	V804000010	5	++BOLT, TORX 4×16	++PERNO TORX 4×16
4	90059000005	2	+NUT 5	+TUERCA 5
5	V495003020	2	+CLAMP	+ABRAZADERA
6	V805000150	2	+BOLT, TORX 5×16	+PERNO TORX 5×16
7	C460000570	1	+LOCKOUT, THROTTLE	+SEGURO DEL ACELERADOR
8	V450000860	2	+SPRING, COIL	+RESORTE ESPIRAL
9	C453000600	1	+THROTTLE TRIGGER	+GÂCHETTE D'ACCÉLÉRATEUR
10	G334001830	1	+SWITCH	+INTERRUPTOR
11	A047000270	1	+SWITCH, ON-OFF	+INTERRUPTOR DE ENCENDIDO-APAGADO
12	C130000640	1	+LEAD - IGNITION	+CABLE DE ENCENDIDO

SUPPORT HANDLE

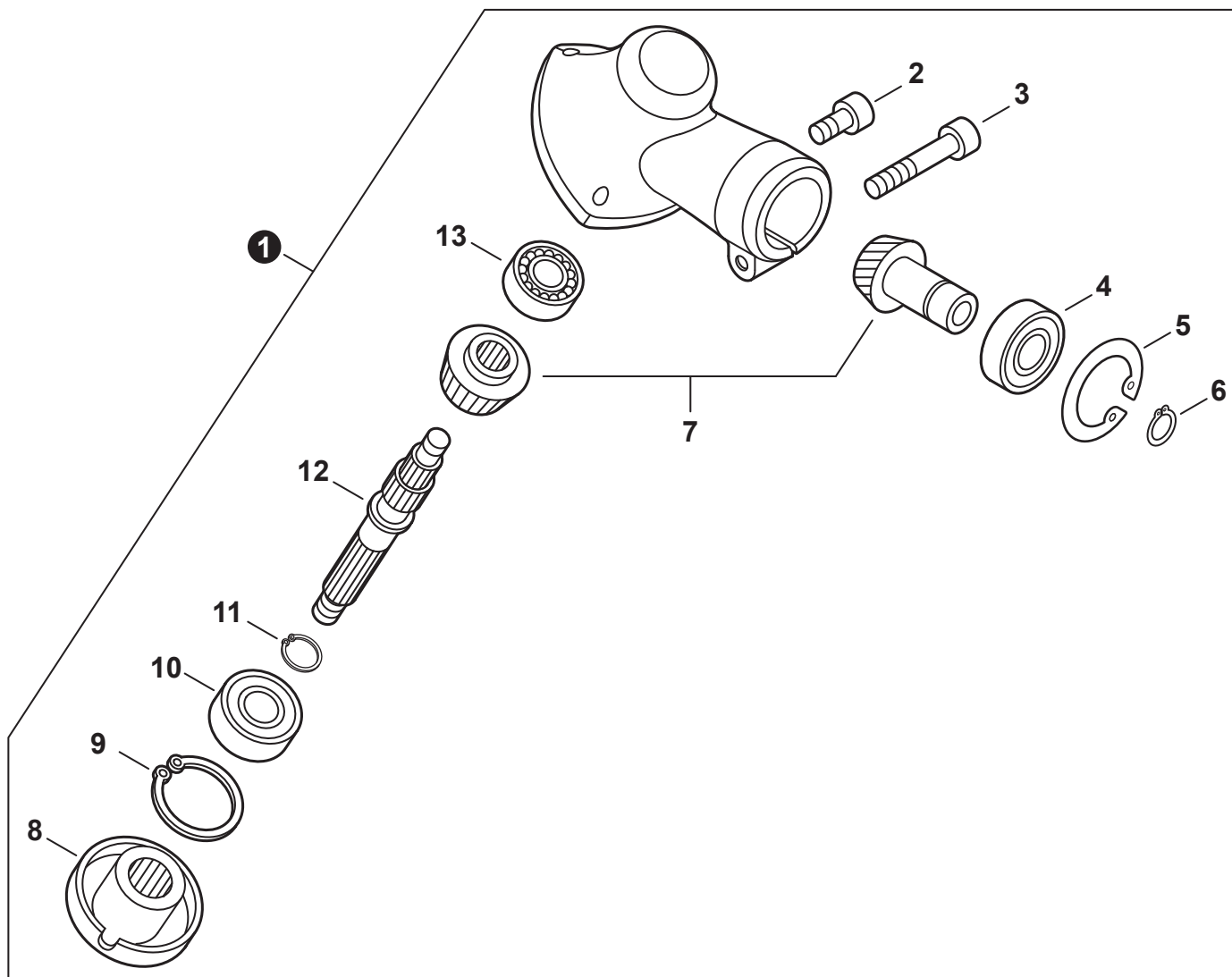
MANGO DE SOPORTE



NO.	PART NUMBER	QTY.	DESCRIPTION	DESCRIPCIÓN
1	P021049580	1	HANDLE ASSY, SUPPORT	MONTAJE DE MANGO DE SOPORTE

GEAR CASE

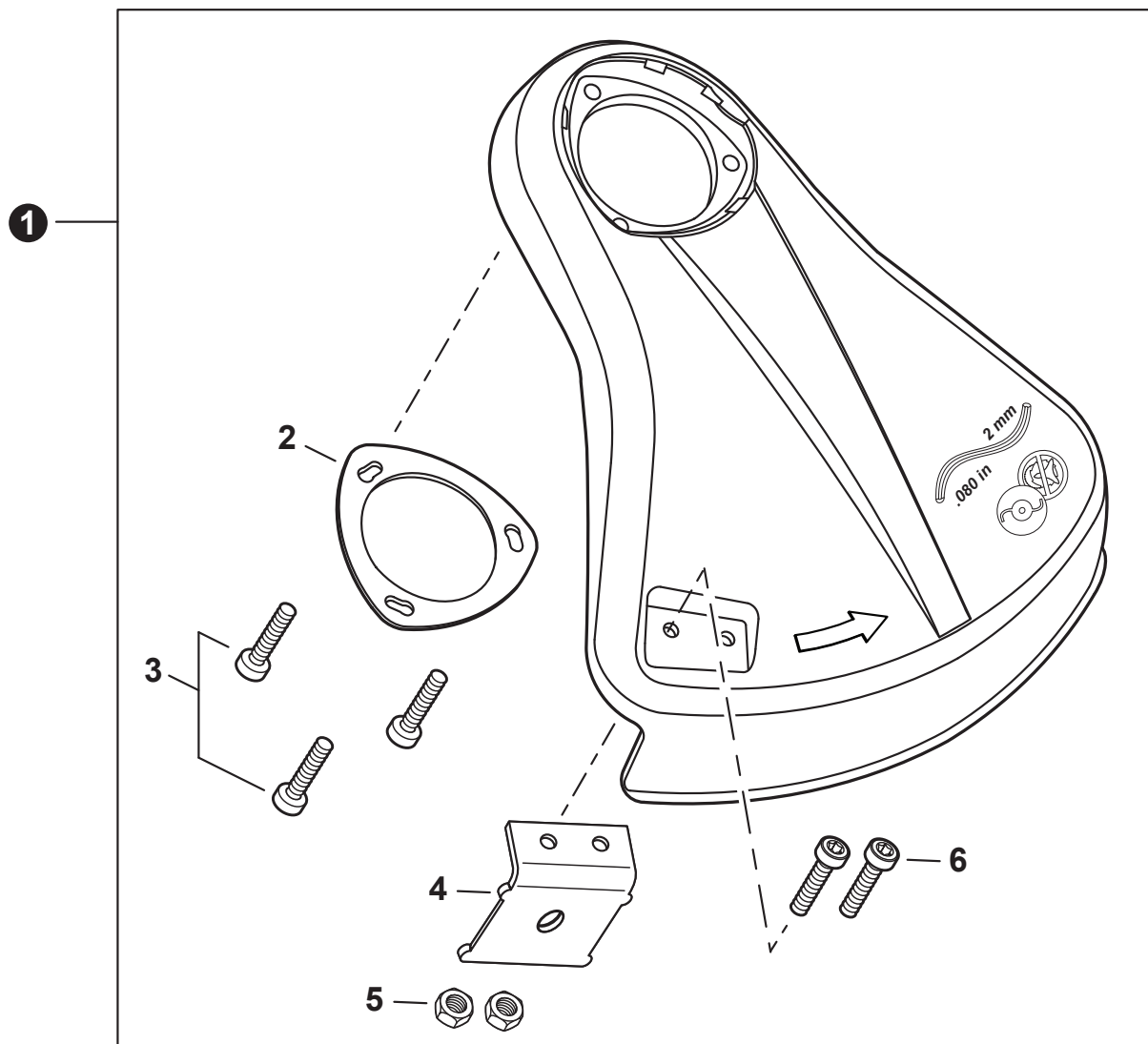
CAJA DE ENGRANAJES



NO.	PART NUMBER	QTY.	DESCRIPTION	DESCRIPCIÓN
1	C051001290	1	CASE, GEAR	CAJA DE ENGRANAJES
2	V805000130	1	+BOLT, TORX 5×10	+PERNO TORX 5×10
3	V805000170	1	+BOLT, TORX 5×25	+PERNO TORX 5×25
4	P022020710	1	+BEARING, BALL	+COJINETE DE BALINES
5	P022020690	1	+C-CLIP 24	+SUJETADOR CIRCULAR 24
6	P022020700	1	+C-CLIP 9	+SUJETADOR CIRCULAR 9
7	P100000480	1	+GEAR SET, BEVEL	+JUEGO DE ENGRANAJES CÓNICO
8	P022039720	1	+PLATE, ADAPTOR - UPPER	+PLACA DEL ADAPTADOR SUPERIOR
9	P022039270	1	+C-CLIP 24	+SUJETADOR CIRCULAR 24
10	P022039860	1	+BEARING, BALL	+COJINETE DE BALINES
11	P022039250	1	+RING, SNAP	+ANILLO RETENEDOR
12	P022039240	1	+SHAFT, GEAR	+EJE DE ENGRANAJE
13	P022020720	1	+BEARING, BALL	+COJINETE DE BALINES

DEBRIS SHIELD

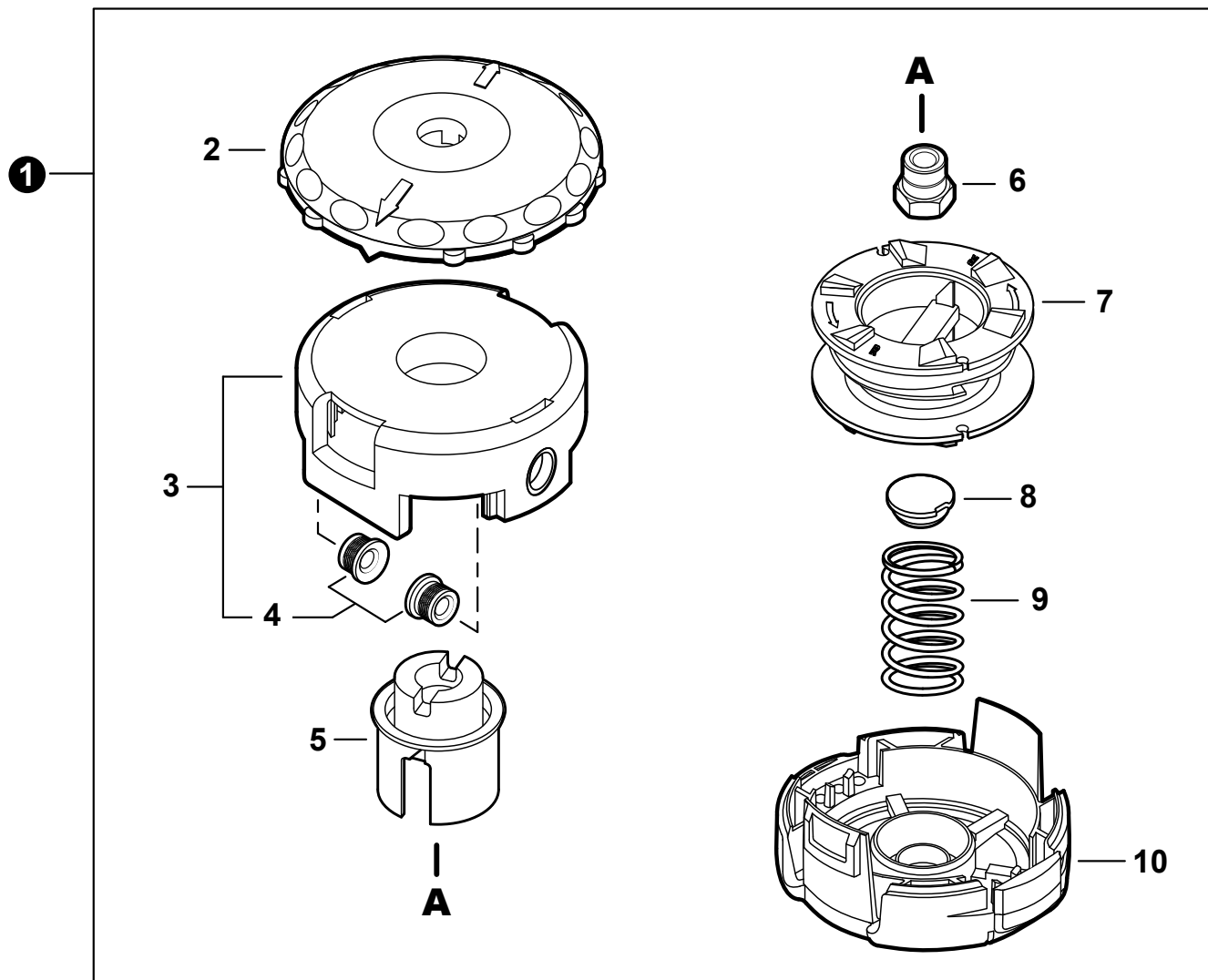
PROTECTOR CONTRA RESIDUOS



NO.	PART NUMBER	QTY.	DESCRIPTION	DESCRIPCIÓN
1	P021049570	1	DEBRIS SHIELD ASSY	MONTAJE DE PROTECTOR CONTRA RESIDUOS
2	C552000220	1	+PLATE, SHIELD	+PLACA PROTECTORA
3	V203002110	3	+BOLT, TORX 5×16	+PERNO TORX 5×16
4	C554000070	1	+CUTTER, NYLON LINE	+CUCHILLA DE HILO DE NÍLON
5	90050000005	2	+NUT 5	+TUERCA 5
6	V805000140	2	+BOLT, TORX 5×12	+PERNO TORX 5×12

TRIMMER HEAD SPEED-FEED 400

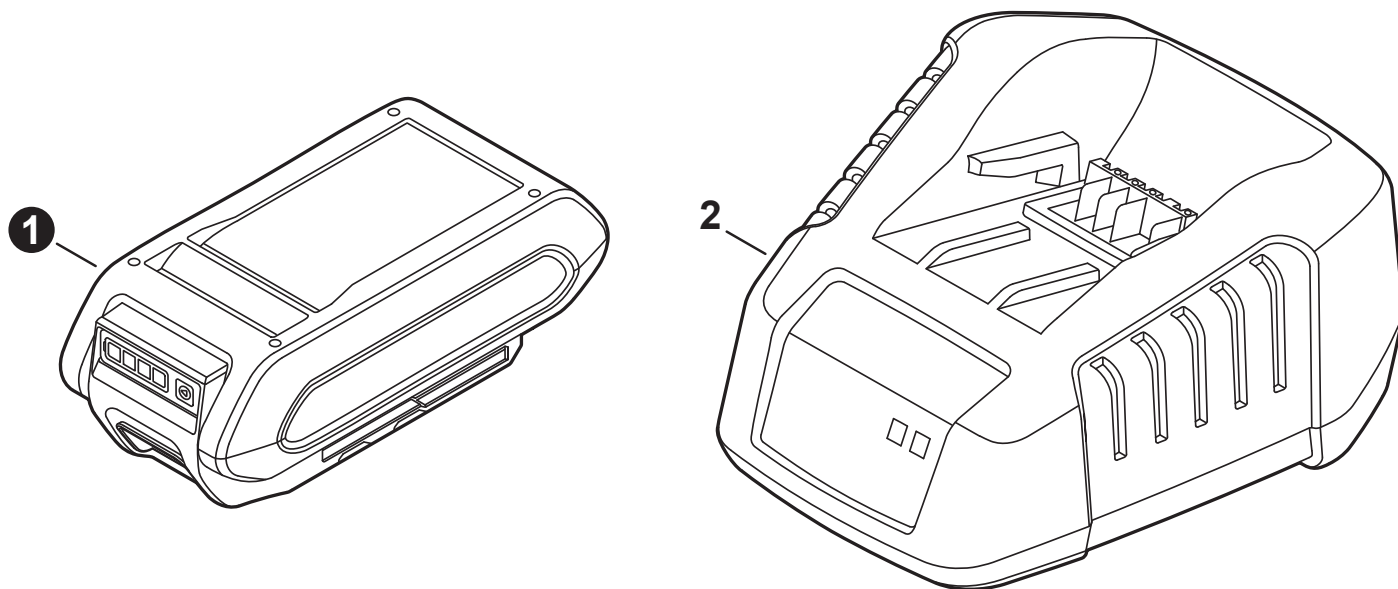
CABEZAL DE CORTE SPEED-FEED 400



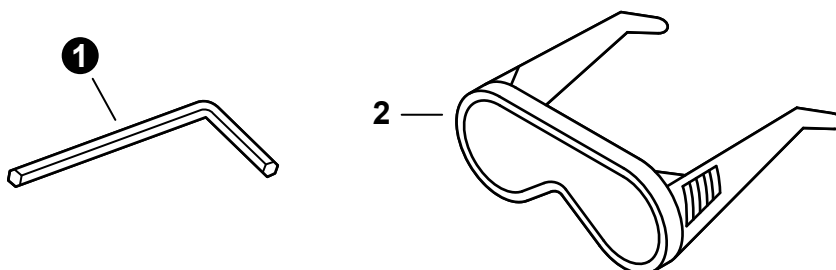
NO.	PART NUMBER	QTY.	DESCRIPTION	DESCRIPCIÓN
1	78890-30000	1	TRIMMER HEAD, SPEED-FEED 400	CABEZAL DE CORTE SPEED-FEED 400
2	E415000180	1	+KNOB	+PERILLA
3	X470000330	1	+HOUSING ASSY, SPOOL	+MONTAJE DE CAJA DEL CARRETE
4	X475000110	2	++EYELET	++OJAL
5	X476000040	1	+HUB (LH) BLACK	+CUBO (LH) NEGRO
6	V160000150	1	+BUSHING M10x1.25 LH GOLD	+BUJE M10x1.25 LH ORO
7	X473000130	1	+SPOOL	+CARRETE
8	V494000840	1	+CAP, SPRING	+TAPA DE RESORTE
9	V450001880	1	+SPRING, GOLD	+RESORTE ORO
10	X472000070	1	+COVER, SPOOL	+CUBIERTA DEL CARRETE

BATTERY, CHARGER

BATERIA, CARGADOR



NO.	PART NUMBER	QTY.	DESCRIPTION	DESCRIPCIÓN
1	99945600200	1	BATTERY 56V	BATERÍA 56V
2	99945600300	1	BATTERY CHARGER - 56V	CARGADOR DE BATERÍA - 56V

TOOLS
HERRAMIENTAS

NO.	PART NUMBER	QTY.	DESCRIPTION	DESCRIPCIÓN
1	X605000060	1	WRENCH, ALLEN T27 80×30	LLAVE ALLEN T27 80×30
2	X690000080	1	GLASSES, SAFETY	ANTEOJOS DE SEGURIDAD