



OPERATING MANUAL

REPLACEMENT HEDGE TRIMMER BLADE SET

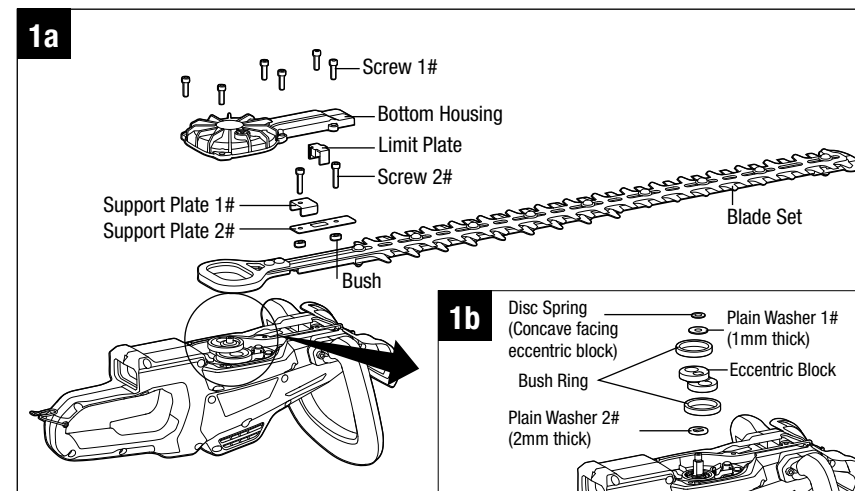
MODEL NUMBER AHB6500S

This replacement hedge trimmer blade set is exclusively compatible with EGO POWER+ commercial hedge trimmer HTX6500.

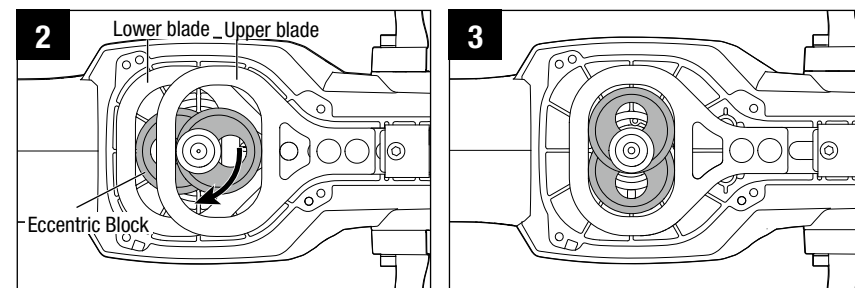
⚠ WARNING: To prevent accidental starting that could cause serious personal injury, always remove the power cord from the product when assembling parts, making adjustments, cleaning, or when not in use.

⚠ WARNING: Always wear heavy gloves when doing any maintenance on the blade. Be careful of the blade and protect your hands from being injured by the blade.

Know the hedge trimmer blade set as Fig. 1a & 1b shown.



1. Stop the motor and remove the power cord.
2. Use an Allen key to loosen and remove the 6 screws (Screw 1#). Remove the bottom housing and limit plate. Save them for reassembly.
3. Use the same Allen key to loosen the below 2 screws (Screw 2#) to remove the support plate 1#, support plate 2# and the two bushes. Save them for reassembly.
4. Check the relative position between the blade set and the eccentric block. Make sure that the position shown in Fig. 2 should be adjusted to the ideal position shown in Fig. 3, in which position the upper and lower blades are superimposed on each other, convenient for blades removing without removing the parts shown in Fig. 1b.



TIPS: It is suggested to rotate the eccentric block with your finger sticking into the hole in the eccentric block during position adjustment.

5. Carefully remove the blade set from the eccentric block and replace with a new blade set.

NOTICE: After mounting the new blade set onto the eccentric block, manually carefully rotate the eccentric block to check whether the upper blade and lower blade can move back and forth freely. If not, reassemble the blade set.

6. Mount the saved parts in the reverse order onto the hedge trimmer and close the bottom housing securely.

TIPS: After finishing blade replacement, it is suggested to lubricate the drive gear of the hedge trimmer with special grease. Details please refer to “ LUBRICATING THE DRIVE GEAR “ section in HTX6500 Operator’s Manual.



GUIDE D'UTILISATION

ENSEMBLE DE LAMES DE RECHANGE POUR TAILLE-HAIE

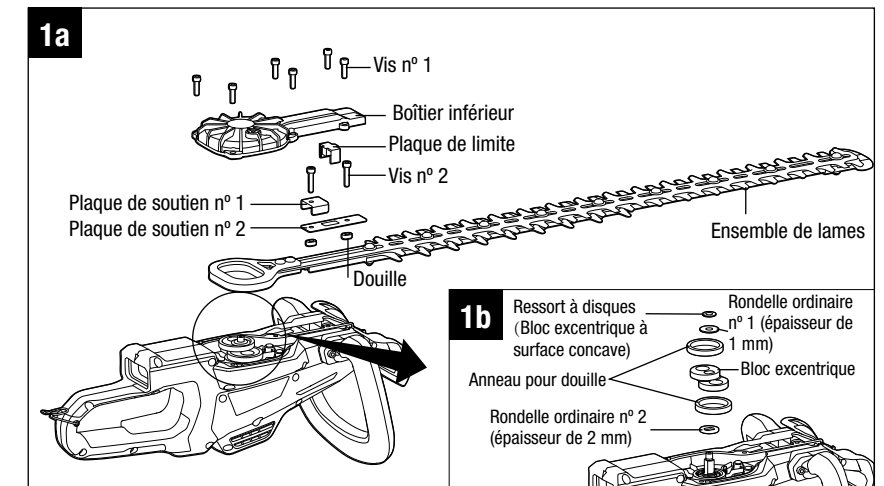
NUMÉRO DE MODÈLE AHB6500S

Cet ensemble de lames de rechange pour taille-haie est exclusivement compatible avec le taille-haie commercial EGO POWER+ HTX6500.

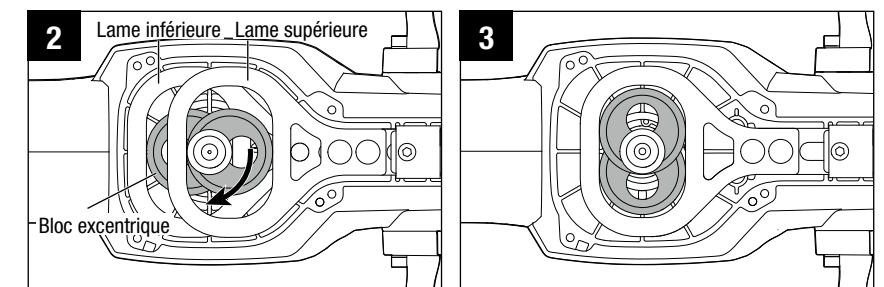
⚠ AVERTISSEMENT : Pour empêcher une mise en marche accidentelle pouvant causer des blessures graves, enlevez toujours le connecteur de l'outil lorsque vous assemblez des pièces, procédez à des ajustements ou à son nettoyage ou lorsque l'outil n'est pas utilisé.

⚠ AVERTISSEMENT : Portez toujours des gants épais lorsque vous installez ou retirez une lame ou lorsque vous en effectuez l'entretien. Faites attention à la lame et protégez vos mains pour éviter de vous couper avec celle-ci.

Assurez-vous d'utiliser l'ensemble de lames pour taille-haie comme le montrent les Figures 1a et 1b.



1. Arrêtez le moteur et débranchez le cordon d'alimentation.
2. Utilisez une clé hexagonale pour desserrer et retirer les 6 vis (vis n° 1). Retirez le boîtier inférieur et la plaque de limite. Conservez-les pour le réassemblage.
3. Avec la même clé hexagonale, desserrez les 2 vis du dessous (vis n°2) pour retirer la plaque de soutien n° 1, la plaque de soutien n° 2 et les deux douilles. Conservez-les pour le réassemblage.
4. Vérifiez la position relative entre les lames et le bloc excentrique. Assurez-vous que la position illustrée dans la Figure 2 est réglée en fonction de la position idéale illustrée dans la Figure 3, avec les lames supérieure et inférieure superposées l'une sur l'autre. Cette position est pratique pour retirer les lames sans retirer les pièces illustrées dans la Figure 1b.



CONSEILS : Il est recommandé de faire pivoter le bloc excentrique en mettant le doigt dans le trou de celui-ci pendant le réglage de la position.

5. Retirez soigneusement l'ensemble de lames du bloc excentrique pour le remplacer par un nouveau.

AVIS : Une fois le nouvel ensemble de lames installé sur le bloc excentrique, faites pivoter soigneusement et manuellement le bloc excentrique afin de vous assurer que les lames supérieure et inférieure peuvent se déplacer librement. Sinon, réassemblez l'ensemble de lames.

6. Installez les pièces conservées sur le taille-haie dans l'ordre inverse et fermez bien le boîtier inférieur.

CONSEILS : Après avoir terminé le remplacement des lames, il est recommandé de lubrifier le dispositif d'entraînement du taille-haie à l'aide d'un lubrifiant spécial. Pour en savoir plus, veuillez consulter la section « **LUBRIFICATION DU DISPOSITIF D'ENTRAÎNEMENT** » dans le guide d'utilisation HTX6500.



MANUAL DEL OPERADOR

JUEGO DE HOJAS DE REPUESTO PARA PODADORA DE ARBUSTOS

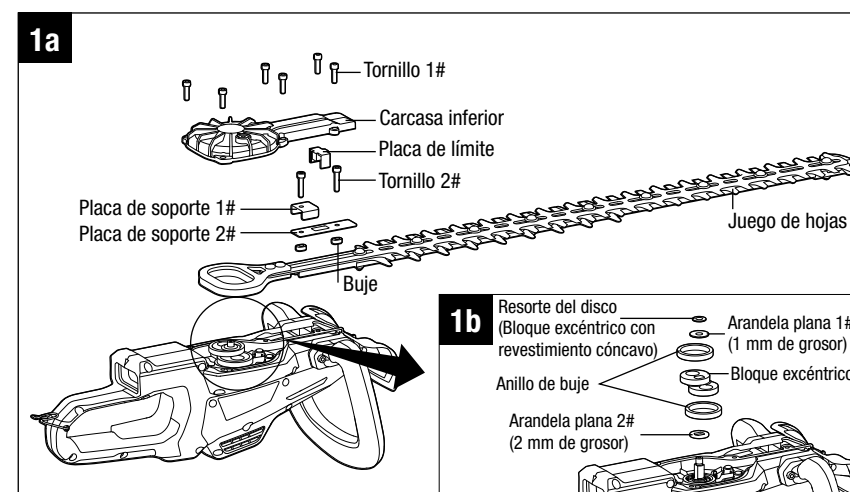
MODELO NÚMERO AHB6500S

Este juego de hojas de repuesto para podadora de arbustos es exclusivamente compatible con la podadora de arbustos comercial EGO POWER+ HTX6500.

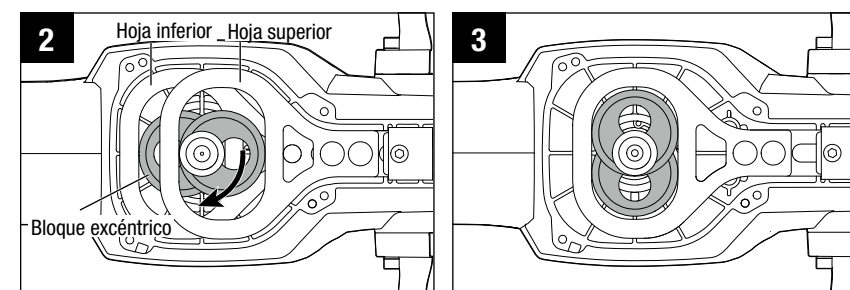
⚠ ADVERTENCIA: para evitar un arranque accidental, que puede causar lesiones graves personales, siempre retire el enchufe de la herramienta cuando no esté en uso o cuando esté ensamblando las piezas, realizando ajustes o limpiándola.

⚠ ADVERTENCIA: siempre use guantes para trabajo pesado cuando instale o retire la cuchilla o cuando lleve a cabo el mantenimiento de la cuchilla. Tenga cuidado con la cuchilla y proteja sus manos para evitar que se produzcan lesiones.

Conozca la hoja para podadora de arbustos en las Fig. 1a y 1b que se muestran.



1. Detenga el motor y retire el cable de alimentación.
2. Use una llave Allen para aflojar y retirar los 6 tornillos (tornillo 1#). Retire la carcasa inferior y la placa de límite. Guárdelas para volver a ensamblarlas.
3. Use la misma llave Allen para aflojar los 2 tornillos (tornillo 2#) inferiores para retirar la placa de soporte 1#, la placa de soporte 2# y los dos bujes. Guárdelos para volver a ensamblarlos.
4. Verifique la posición relativa entre el juego de hojas y el bloque excéntrico. Asegúrese de que la posición que se muestra en la Fig. 2 se ajuste a la posición ideal que se muestra en la Fig. 3, en la que la posición de las hojas superior e inferior es de superposición entre sí, lo que es conveniente para retirar las hojas sin extraer las piezas que se muestran en la Fig. 1b.



CONSEJOS: se sugiere girar el bloque excéntrico con el dedo en el orificio del bloque excéntrico durante el ajuste de posición.

5. Retire cuidadosamente el juego de hojas del bloque excéntrico y reemplácelo con un juego de hojas nuevo.

AVISO: después de montar el juego de hojas nuevo en el bloque excéntrico, gire manualmente, con cuidado, el bloque excéntrico para verificar si las hojas superior e inferior se pueden mover hacia atrás y hacia adelante libremente. De lo contrario, vuelva a ensamblar el juego de hojas.

6. Monte las piezas guardadas en orden inverso en la podadora de arbustos y cierre la carcasa inferior con firmeza.

CONSEJOS: luego de completar el reemplazo de hojas, se sugiere lubricar la transmisión de la podadora de arbustos con grasa especial. Para obtener detalles, consulte la sección « **LUBRICACIÓN DE LA TRANSMISIÓN** » del manual del operador de HTX6500.