



Accessories for ECHO products can be found at:  
*Los accesorios para los productos ECHO se pueden encontrar en:*  
<http://www.echo-usa.com/Products/Accessories>

**PARTS CATALOG**  
**LISTA DE PIEZAS**

**RB-100W**  
**Spreader**  
RB-100W Esparcidor



**SERIAL NUMBER**  
NÚMERO DE SERIE

**N28900001001 - N28900999999**

**ECHO, INCORPORATED**

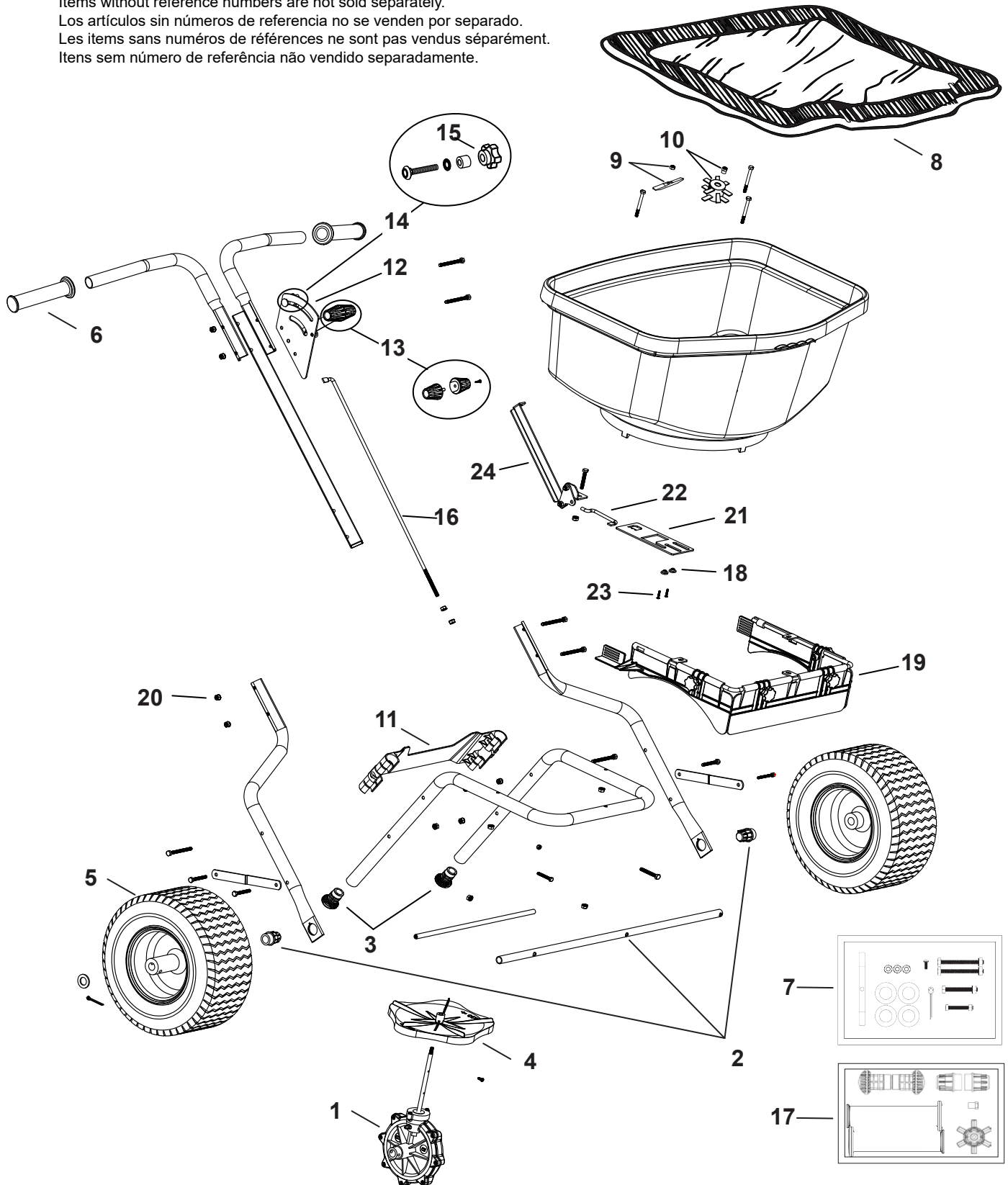
400 Oakwood Road, Lake Zurich, Illinois 60047

[WWW.ECHO-USA.COM](http://WWW.ECHO-USA.COM)

©2019 ECHO Incorporated. All Rights Reserved

P/N 99922205487  
REVISED 10/07/19

Items without reference numbers are not sold separately.  
Los artículos sin números de referencia no se venden por separado.  
Les items sans numéros de références ne sont pas vendus séparément.  
Itens sem número de referência não vendido separadamente.



NO.	PART NUMBER	QTY.	DESCRIPTION	DESCRIPCIÓN
1	YH602000080	1	GEAR BOX ASSEMBLY	CONJUNTO DE LA CAJA DE ENGRANES
2	91211	1	DRIVE SHAFT W/2 BUSHINGS	FLECHA DE TRANSMISIÓN C/2 CONJINETES
3	CN014171	2	CAP, END	TAPA DE EXTREMO
4	YH485000000	1	IMPELLER & SECURING SCREW ASSEMBLY	ENSAMBLE DE TORNILLOS DE PROPULSIÓN Y FIJACIÓN
5	91215	2	TIRE & RIM ASSEMBLY 12"	RB-80 ENSAMBLE DE LLANTA Y RIN DE 12"
6	91216	2	HANDLE GRIPS	CUBIERTAS DE MANIJAS
7	YH485000090	1	HARDWARE PACK, SS	PAQUETE DE ACCESORIOS DE INSTALACIÓN
8	91218	1	RAIN COVER	CUBIERTA PARA LLUVIA
9	91219	1	AUGER & LOCK NUT ASSEMBLY	ENSAMBLE DE BARRENO Y TUERCA DE BLOQUEO
10	91227	1	SPIKED AUGER & LOCK NUT ASSEMBLY	TORNILLO SIN FIN CON PICOS Y TUERCA DE BLOQUEO
11	91220	1	REAR BAFFLE	BAFLE POSTERIOR
12	<b>YH470000750</b>	<b>1</b>	<b>GATE CONTROL ASSEMBLY, SS</b>	<b>CONJUNTO DEL CONTROL DE LA COMPUERTA</b>
13	CN6-8310	1	+KNOB, CONTROL	+PERILLA DE CONTROL
14	<b>CN6-8311</b>	<b>1</b>	<b>+KNOB ASSY</b>	<b>+MONTAJE DE PERILLA</b>
15	CN012011	1	++KNOB	++PERILLA
16	91229	1	ROD, CONTROL LEVER, SS	VARILLA DE PALANCA DE CONTROL
17	YH485000100	1	HARDWARE PACK	PAQUETE DE ACCESORIOS DE INSTALACIÓN
18	YH485000010	2	GATE KEEPER	SUJETADOR
19	YH479001620	1	BAFFLE ASSY SS	MONTAJE DEL DEFLECTOR
20	YH451000330	9	LOCK NUT M6 SS	CONTRATUERCA M6
21	YH485000030	1	SLIDE GATE SS	COMPUERTA DESLIZANTE
22	YH485000040	1	SLIDE LINK SS	ENLACE DESLIZANTE
23	YH416000000	2	PLASTITE SCREW #4-20 #1 DRIVE SS	TORNILLO
24	YH485000060	1	LINKAGE ASSEMBLY SS	ENLACE