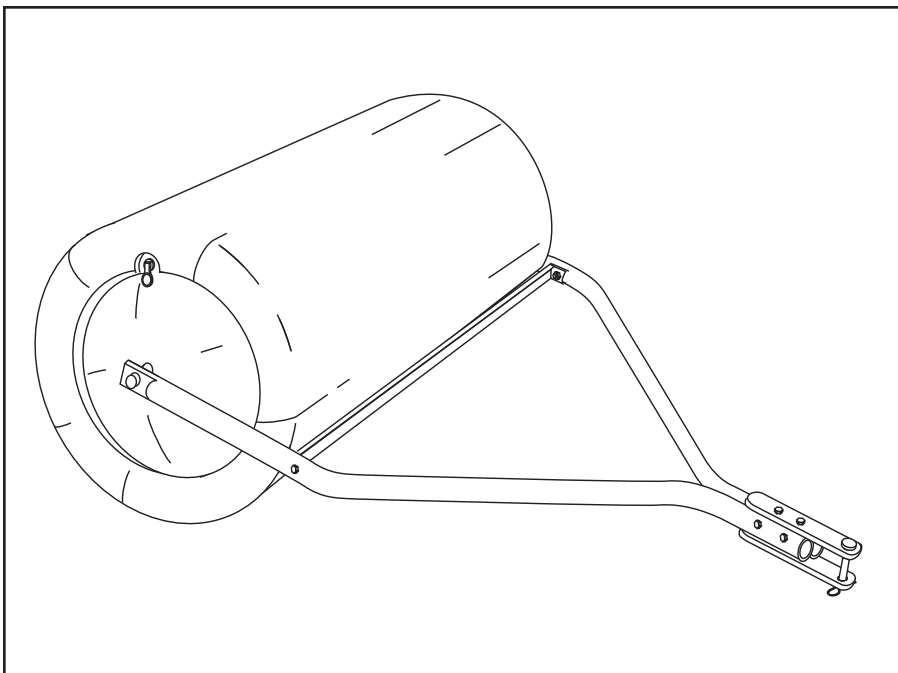




**OWNERS MANUAL  
MANUAL DEL USUARIO  
NOTICE D'UTILISATION**

**Model No.  
Modelo No.  
Modèle No.**

**45-02681**



**POLY LAWN ROLLER  
RODILLO DE POLI PARA CESPED  
ROULEAU DE PELOUSE POLY**



**SAFETY PRECAUTIONS**

1. **Never** attach a garden hose to the fill/drain hole when filling. Dangerous pressure build up could occur inside roller.
2. Do not fill roller to maximum weight without checking capability of vehicle to safely pull and stop.
3. Never use roller up and down hills; always work across hills and slopes.
4. Use caution when turning, slowing or stopping.
5. Always drain roller to keep from freezing.



**CONSIGNES DE SÉCURITÉ**

1. **Nunca** conecte una manguera de jardín al orificio de llenado/drenaje al llenar. Puede ocurrir acumulación peligrosa de presión dentro del rodillo.
2. No llene el rodillo al peso máximo sin inspeccionar la capacidad del vehículo de avanzar y parar.
3. Nunca use el rodillo para ascender y descender colinas; siempre trabaje a través de colinas y pendientes.
4. Sea precavido al girar, disminuir la velocidad o parar.
5. Siempre drene el rodillo para evitar que se congele.



**PRÉCAUTIONS DE SÉCURITÉ**

1. **Ne jamais** connecter un tuyau d'arrosage au trou de remplissage/drain pendant le remplissage. Une augmentation de pression dangereuse pourrait se produire à l'intérieur du rouleau.
2. Ne pas remplir le rouleau au poids maximum sans vérifier l'aptitude de remorquage et d'arrêt sécurisés.
3. Ne jamais utiliser le rouleau pour monter ou descendre les pentes ; toujours travailler en travers des montées et des pentes.
4. Faire attention pour les virages, les ralentissements ou les arrêts.
5. Toujours vider le rouleau pour qu'il ne gèle pas.

**SPECIFICATIONS:**

**Roller Drum:** 18" Dia. x 36" Wide, H.D. Polyethylene  
**O.A. Width:** Approx. 41-1/2"  
**Bearings:** 3/4" I.D., Replaceable  
**Tow Hitch:** Std. Pin Type - 1/2" Hole  
**Weight w/ Water:** Up to 360 Lbs. Filled with Water  
(Note: May be filled with sand)  
**Approx. Sh. Wt.:** 40 Lbs.

**ESPECIFICACIONES:**

**Tambor del rodillo:** 18" diám. x 36" ancho, polietileno  
**Ancho total:** 41-1/2" aproximadamente  
**Rodamientos:** 3/4" de D.I., Reemplazable  
**Enganche de remolque:** Tipo de clavija estándar - Orificio de 1/2"  
**Peso c/agua:** Hasta 360 Lbs. Llenado con agua  
(Puede llenarse con arena)  
**Peso aprox. del protector.:** 40 Lbs.

**SPÉCIFICATIONS:**

**Tambour de rouleau:** 45,7 cm (18 pouces) de diamètre x 91,4 cm (36 pouces) de largeur, en polyéthylène  
**Largeur totale:** 105,4 cm (41,5 pouces) environ  
**Roulements:** Diamètre intérieur 19 mm (0,75 pouce), remplaçable  
**Attelage de remorque:** Type standard à goupille - trou de 13 mm (0,5 pouce)  
**Poids avec l'eau:** Jusqu'à 164 kg (360 livres). Rempli d'eau  
(Peut être rempli de sable)  
**Poids approximatif d'expédition:** 18,2 kg (40 livres)

## ASSEMBLY INSTRUCTIONS

**NOTE:** Do not tighten until all bolts are assembled.

1. Assemble two washers (6) onto each end of the roller.
2. Assemble a flange bearing (5) through each hitch tube (3) so that the flange will face toward the roller. (To assemble, you may need to carefully tap against the flange bearing with a block of wood or a hammer.)
3. Place the hitch tubes (3) onto both ends of the roller. Assemble the scraper bar (2) to the hitch tubes using two hex bolts (9) and hex lock nuts (10).
4. Assemble the hitch tubes (3) together using two hex bolts (7) and hex lock nuts (10).
5. Assemble the hitch brackets (4) to the hitch tubes (3) using two hex bolts (8) and hex lock nuts (10). **Tighten** all bolts at this time.
6. Adjust plug (11) size by twisting grip handle. Lock plug in roller drum by flipping handle down.

## INSTRUCCIONES DE ENSAMBLE

**NOTE:** No ajuste hasta que todas las tuercas estén ensambladas.

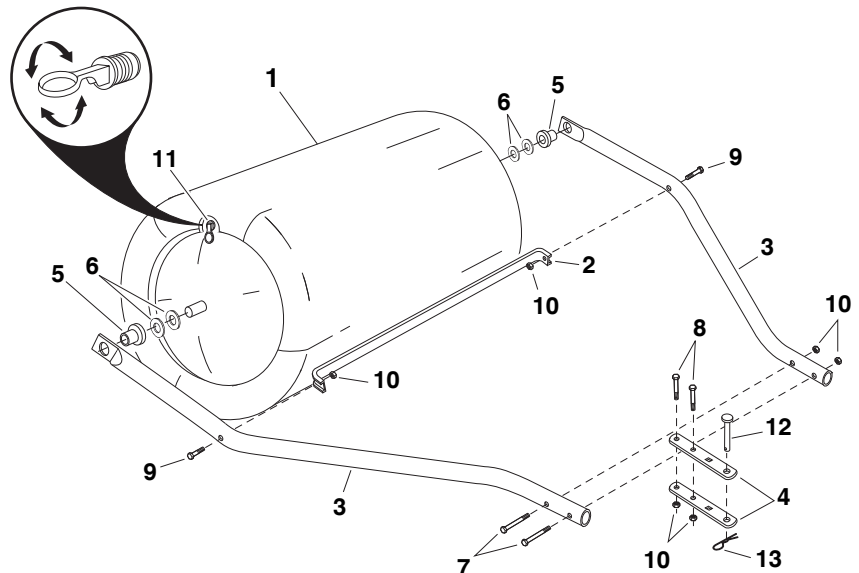
1. Ensamble dos arandelas (6) sobre cada extremo del rodillo.
2. Ensamble un rodamiento de bridas (5) a través de cada tubo de enganche (3) de manera que la brida enfrente el rodillo. (Para ensamblar usted puede tener que golpear suavemente contra el rodamiento de bridas con un bloque de madera o martillo.)
3. Coloque los tubos de enganche (3) sobre cada extremo del rodillo. Ensamble la barra raspadora (2) a los tubos de enganche usando dos tuercas hexagonales (9) y contratuerzas hexagonales (10).
4. Ensamble los tubos de enganche (3) juntos usando dos pernos hexagonales (7) y contratuerzas hexagonales (10).
5. Ensamble los soportes de enganche (4) a los tubos de enganche (3) usando dos pernos hexagonales (8) y contratuerzas hexagonales (10). **Ajuste** todos los pernos en este momento.
6. Ajuste el tamaño del tapón (11) girando la manija. Asegure el tapón en el tambor del rodillo moviendo la manija hacia abajo.

## INSTRUCTIONS D'ASSEMBLAGE

**REMARQUE :** Ne pas serrer tant que tous les boulons ne sont pas montés.

1. Monter deux rondelles (6) à chaque extrémité du rouleau.
2. Monter un roulement à bride (5) dans chaque tube d'attelage (3) de sorte que la bride soit orientée vers le rouleau. (Pour ce montage, il peut être nécessaire de frapper doucement le roulement à bride avec un bloc en bois ou un marteau).
3. Placer les tubes d'attelage (3) sur les deux extrémités du rouleau. Monter la barre de raclage (2) sur les tubes d'attelage à l'aide de deux boulons à six pans (9) et écrous de blocage à six pans (10).
4. Monter les tubes d'attelage (3) ensemble à l'aide de deux boulons à six pans (7) et écrous de blocage à six pans (10).
5. Monter les supports d'attelage (4) aux tubes d'attelage (3) à l'aide de deux boulons à six pans (8) et écrous de blocage à six pans (10). **Serrer** tous les boulons maintenant.
6. Réglez la taille du bouchon (11) en tournant la poignée. Bloquez le bouchon dans le rouleau en rabattant la poignée vers le bas.

Ref. No.	Part No.	Qty.	Description
1	----	1	Roller Drum (Not sold separately)
2	24220	1	Scraper Bar
3	46837	2	Hitch Tube
4	24192	2	Hitch Bracket
5	44798	2	Bearing, Nylon Flange
6	43009	4	Washer, 1.59 x 25/32
7	46782	2	Hex Bolt, 5/16-18 x 3"
8	43224	2	Hex Bolt, 5/16-18 x 2-1/4"
9	43084	2	Hex Bolt, 5/16-18 x 1-3/4"
10	47810	6	Hex Lock Nut, 5/16-18
11	49467	1	Plug, Lawn Roller
12	47623	1	Hitch Pin
13	43343	1	Hair Cotter Pin, 3/32"



### REPAIR PARTS

Agri-Fab, Inc.  
809 South Hamilton  
Sullivan, IL. 61951  
217-728-8388  
www.agri-fab.com